

rozwój
entwicklung
processing

beratung
advice
porady

konstrukcja
design
konstruktion



TM LagerTechnik

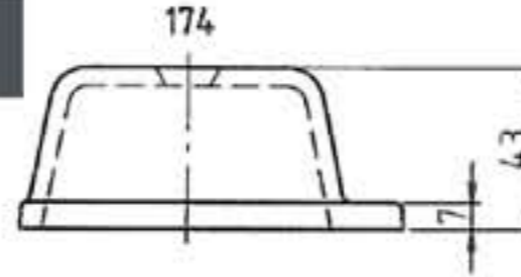
www.lagertechnik.pl

Stopa UIC

Grubosc blachy
2,0 mm lub 3,0 mm

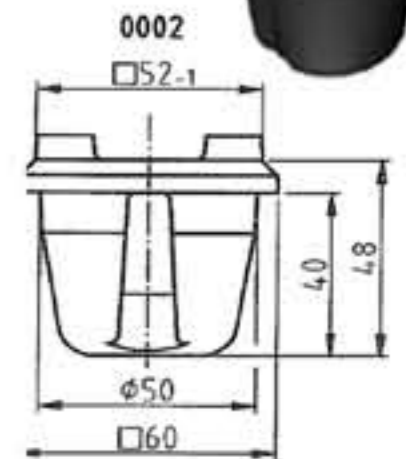
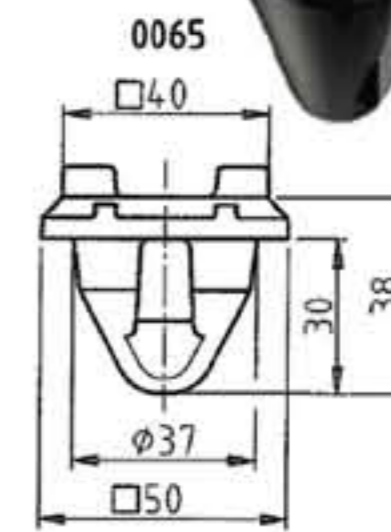
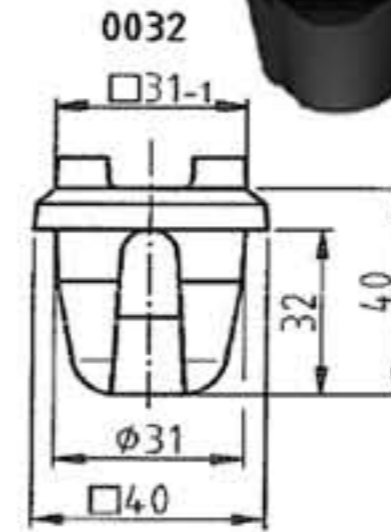
Stopka Wysoka

niesymetryczna



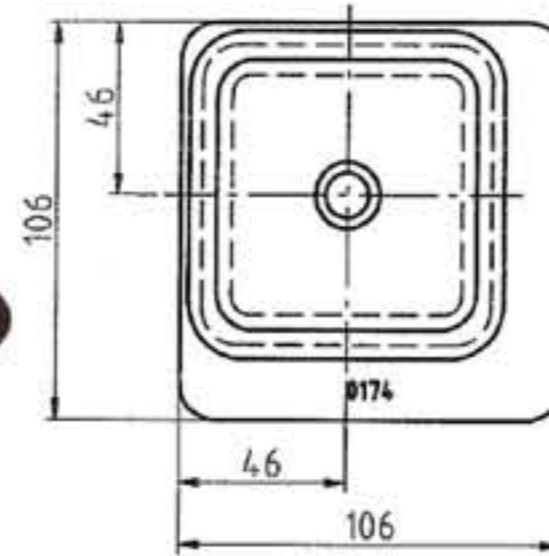
Zakonczenia

Slupka Palety



Stopka Wysoka

Wymiar 117x117x45
Grubosc materialu:
-3,0 mm
-4,0 mm



Gniazda

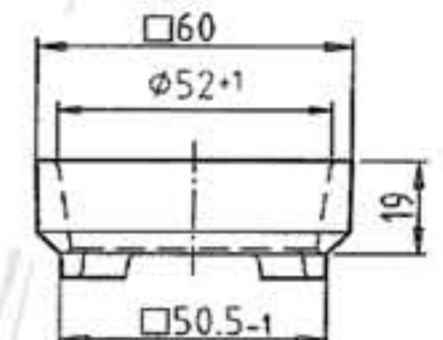
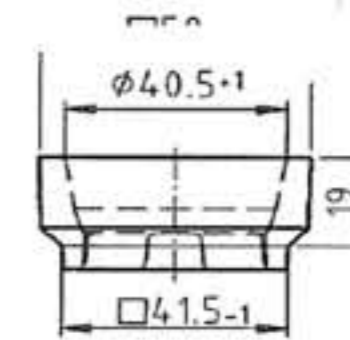
Slupka Palety



0168



0170



Stopka Niska

Wymiar 117x117x30
Grubosc materialu:
-3,0 mm
-4,0 mm



Stopa Manurack

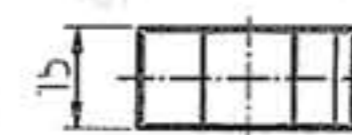
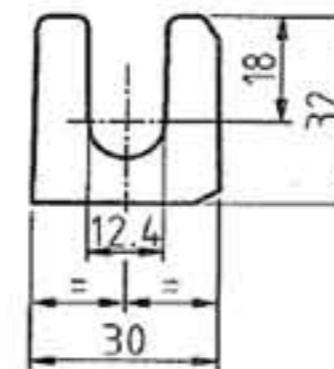
Wymiar 170x60
Grubosc materialu:
-3,0 mm



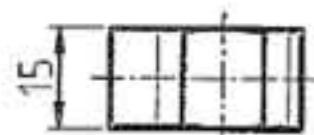
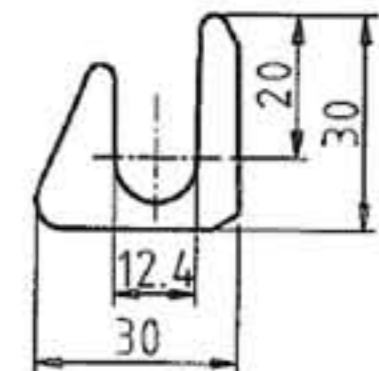
Gniazda

zawiasów

0177



0176



Zawieszka na list

